

Инструкция по эксплуатации

Серия E200 / E400

Архангельск (8182)63-90-72
Астана +7(7172)727-132
Белгород (4722)40-23-64
Брянск (4832)59-03-52
Владивосток (423)249-28-31
Волгоград (844)278-03-48
Вологда (8172)26-41-59
Воронеж (473)204-51-73
Екатеринбург (343)384-55-89
Иваново (4932)77-34-06
Ижевск (3412)26-03-58
Казань (843)206-01-48

Калининград (4012)72-03-81
Калуга (4842)92-23-67
Кемерово (3842)65-04-62
Киров (8332)68-02-04
Краснодар (861)203-40-90
Красноярск (391)204-63-61
Курск (4712)77-13-04
Липецк (4742)52-20-81
Магнитогорск (3519)55-03-13
Москва (495)268-04-70
Мурманск (8152)59-64-93
Набережные Челны (8552)20-53-41

Нижний Новгород (831)429-08-12
Новокузнецк (3843)20-46-81
Новосибирск (383)227-86-73
Орел (4862)44-53-42
Оренбург (3532)37-68-04
Пенза (8412)22-31-16
Пермь (342)205-81-47
Ростов-на-Дону (863)308-18-15
Рязань (4912)46-61-64
Самара (846)206-03-16
Санкт-Петербург (812)309-46-40
Саратов (845)249-38-78

Смоленск (4812)29-41-54
Сочи (862)225-72-31
Ставрополь (8652)20-65-13
Тверь (4822)63-31-35
Томск (3822)98-41-53
Тула (4872)74-02-29
Тюмень (3452)66-21-18
Ульяновск (8422)24-23-59
Уфа (347)229-48-12
Челябинск (351)202-03-61
Череповец (8202)49-02-64
Ярославль (4852)69-52-93

Благодарим Вас за выбор универсального многофункционального и высокоэффективного преобразователя частоты Advanced Control серии E200/ E400.

Преобразователь серии E200/E400 - компактная универсальная модель, предназначенная для работы в технологическом (насосы и вентиляторы, транспортирующие механизмы, экструдеры, миксеры и т.п.) и энергосберегающем оборудовании (станции управления насосами, системы климата и кондиционирования и т.п.).

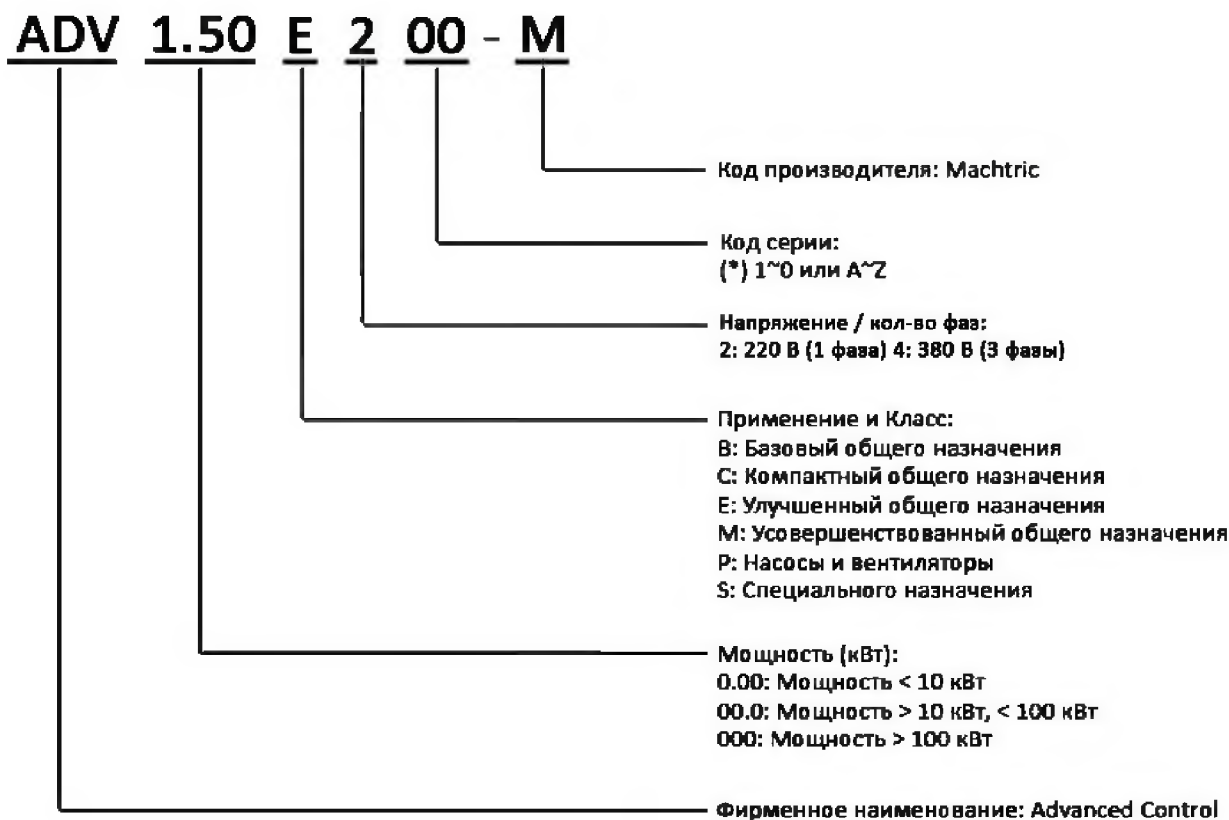
Преобразователи данных серий имеют возможность крепления на DIN-рейку.

Перед установкой, эксплуатацией, техническим обслуживанием или проверкой преобразователя частоты внимательно ознакомьтесь с данной инструкцией. Это обеспечит максимально эффективное использование преобразователя частоты и безопасность обслуживающего персонала.

Если у Вас возникнут вопросы по настройке и работе с преобразователем частоты, пожалуйста, свяжитесь с официальным представителем компании Advanced Control в Вашем регионе.

- Диапазон регулировки выходной частоты - 0,1-400 Гц.
- Перегрузочная способность - 150% номинального момента в течение 60с.
- Встроенный PID-регулятор.
- Последовательный интерфейс RS-485 (протокол Modbus).
- Встроенный пульт управления
- 4 цифровых многофункциональных программируемых входов.
- 2 аналоговых входа (4-20мА, -10/+10В).
- 1 релейный выход и 1цифровой выход (с открытым коллектором).
- 1 аналоговый выход для подключения стрелочного прибора.
- Возможность крепления на DIN-рейку.

1. Маркировка



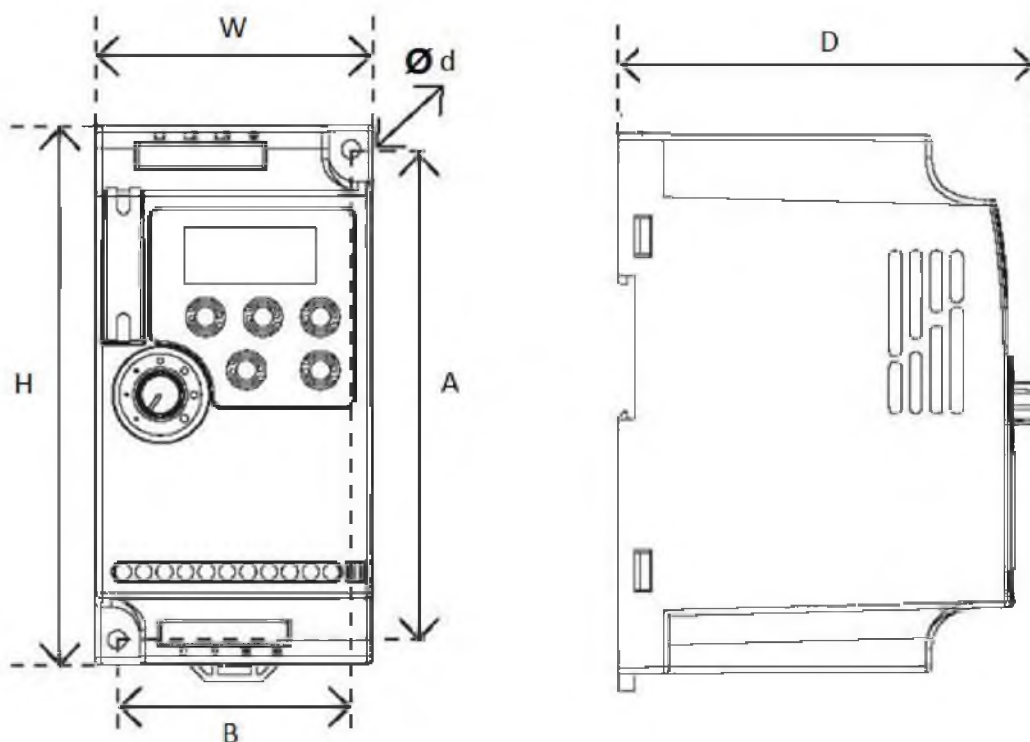
2. Спецификация

Модель	Входное напряжение (В)	Мощность двигателя (кВт)	Мощность кВА	Выходной ток (А)	Перегрузочная способность (60с) (А)
ADV 0.40 E200-M	1 фаза 220 В АС, 50/60 Гц	0.4	1.0	2.5	3.75
ADV 0.75 E200-M		0.75	2.0	5.0	7.5
ADV 1.50 E200-M		1.5	2.8	7.0	10.5
ADV 2.20 E200-M		2.2	4.5	11.0	16.5
ADV 0.75 E400-M	3 фазы 380 В АС, 50/60 Гц	0.75	2.2	2.7	4.05
ADV 1.50 E400-M		1.50	3.2	4.0	6.0
ADV 2.20 E400-M		2.20	4.0	5.0	7.5
ADV 4.00 E400-M		4.0	6.8	8.6	12.9
ADV 5.50 E400-M		5.5	10.0	12.5	18.75
ADV 7.50 E400-M		7.5	14.0	17.5	26.5
ADV 11.0 E400-M		11.0	19.0	24.0	36.0
ADV 15.0 E400-M		15.0	26.0	33.0	49.5
ADV 18.5 E400-M		18.5	32.0	40.0	60.0
ADV 22.0 E400-M		22.0	37.0	47.0	70.5

3. Технические характеристики преобразователей частоты серии E200/E400

Раздел		Характеристики
Вход	Номинальное напряжение и частота	1 фаза 220 В АС, 50/60 Гц 3 фазы 380 В АС, 50/60 Гц
	Допустимый диапазон напряжения	1 фаза 170~240 В АС 3 фазы 330~440 В АС
Выход	Напряжение	0~220 В АС 0~380 В АС
	Частота	0~400 Гц
Основные функции	Способ управления	Скалярный (V/F)
	Отображение	Заданная частота, выходная частота, выходной ток, направление вращения, скорость вращения, ошибку и т.д.
	Разрешение установки частоты	Цифровая настройка: 0.01 Гц, аналоговая настройка: 0.1% максимальной выходной частоты
	Точность входной/выходной частоты	0.01 Гц
	Контроль над вращающим моментом	Автоматический: повышение момента может быть установлено автоматически согласно фактической нагрузке; Ручной: 0.0~20.0%
	Многофункциональный вход	4 многофункциональных входных терминалов для управления скоростью с 15 шагами, 4 программируемые операции, ускорение и замедление с 4 шагами, ВВЕРХ/ВНИЗ, экстренный останов, и т.д.
	Многофункциональный выход	1 многофункциональный выходной терминал для индикации и предупреждения о работе, нулевой скорости, внешней неисправности, программируемой операции и т.д.
	Время разгона/замедления	0~999.9 с отдельная установка времени ускорения/замедления
Дополнительные функции	ПИД-регулирование	Встроенное
	Интерфейс RS485	Стандартный интерфейс RS485
	Автоматическая регулировка напряжения	Автоматическое поддержание постоянного выходного напряжения при изменении напряжения питания
	Способ задания частоты	Аналоговый 0~10 В, 0~20 мА, настройка с помощью потенциометра, настройка через RS485, ВВЕРХ/ВНИЗ настройка и т.д.
Защитные функции	Защита от перегрузки	150% постоянный вращающий момент в течение 1 минуты, защита от перенапряжения/проседания напряжения
	Другие функции защиты	Перегрев, защита от короткого замыкания, от перегрузки по току, защита параметров и т.д.
Условия эксплуатации	Температура	-10С ~ 40С (без образования инея)
	Влажность	Макс. 95% (без образования конденсата)
	Высота	Не более 1000 м над уровнем моря
	Вибрация	< 0.5G
Конструкция	Способ охлаждения	Принудительное воздушное охлаждение

4. Габариты и размеры монтажных отверстий (мм)

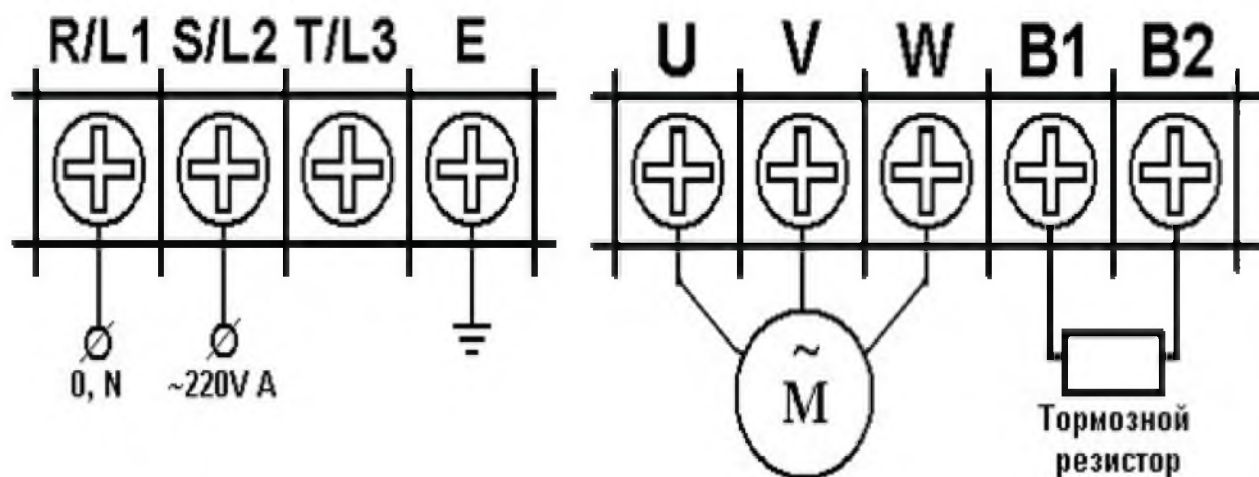


Модель	Ш (мм)	В (мм)	Г (мм)	А (мм)	В (мм)	Ød (мм)
ADV 0.40 E200-M	68	132	102	120	57	4.5
ADV 0.75 E200-M						
ADV 1.50 E200-M						
ADV 2.20 E200-M	72	142	112.2	130	61	4.5
ADV 0.75 E400-M						
ADV 1.50 E400-M						
ADV 2.20 E400-M	85	180	116	167	72	5.5
ADV 4.00 E400-M						
ADV 5.50 E400-M						
ADV 7.50 E400-M	106	240	153	230	96	4.5
ADV 11.0 E400-M						
ADV 15.0 E400-M	150	330	165.5	316	136	7
ADV 18.5 E400-M						
ADV 22.0 E400-M						

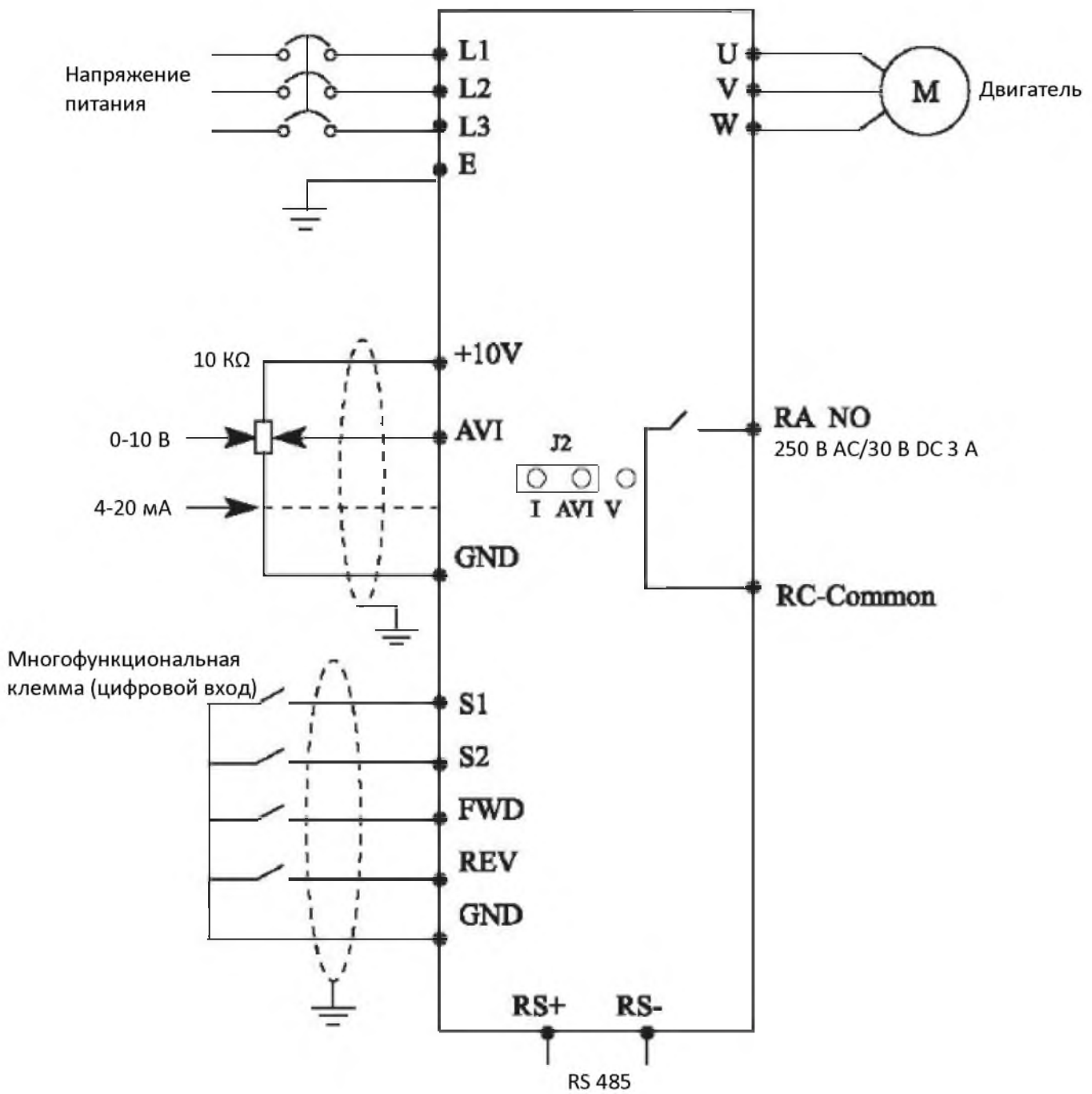
5. Силовые клеммы и описание.

Название	Описание
\perp E	Заземление.
R/L1, S/L2, T/L3	Клемма для подключения входного напряжения.
U/T1, V/T2, W/T3	Выходная силовая клемма для подключения двигателя.
B1, B2, +, PR	Клемма для подключения тормозного резистора.

Пример подключения:



6. Схема соединений



7. Клеммы управления

Тип	Символ	Назначение	Описание
Управление по входу	FWD	Вращение вперед	Вход команды прямого вращения
	REV	Обратное вращение	Вход команды обратного вращения
	S1	Многофункциональный вход 1	
	S2	Многофункциональный вход 2	
Установка частоты	+10V	Внутренний источник питания	
	AVI	Аналоговый вход по напряжению 0-10 В DC	
	GND	Общая клемма	
Управление по выходу	RA	Релейный выход (Нормально-открытый контакт)	
	RC	Общая клемма релейного выхода	
RS485	RS+	Клемма линии связи по протоколу Modbus	
	RS-		

Таблица функциональных параметров.

№	Название	Диапазон	Ед.	Предус тановк а
Группа параметров отображения.				
P000	Выбор текущего показа	0~32	1	1
P001	Заданная частота	Только чтение	----	----
P002	Выходная частота	Только чтение	----	----
P003	Выходной ток	Только чтение	----	----
P004	Скорость вращения	Только чтение	----	----
P005	Напряжение DC	Только чтение	----	----
P006	Температура преобразователя частоты	Только чтение	----	----
P007	Отображение ПИД	Только чтение	----	----
P010	Отчет ошибки 1	Только чтение	----	----
P011	Отчет ошибки 2	Только чтение	----	----
P012	Отчет ошибки 3	Только чтение	----	----
P013	Отчет ошибки 4	Только чтение	----	----
P014	Заданная частота в последней ошибке	Только чтение	----	----
P015	Выходная частота в последней ошибке	Только чтение	----	----
P016	Выходной ток в последней ошибке	Только чтение	----	----
P017	Выходное напряжение в последней ошибке	Только чтение	----	----
P018	Напряжение DC в последней ошибке	Только чтение	----	----
Группа основных параметров.				
P100	Установка рабочей частоты	0.0~Верхний предел частоты	0.01	0.0
P101	Выбор способа задания частоты	0: Цифровая частота (P100) 1: Аналоговое напряжение 2: Аналоговый ток 3: Потенциометр панели 4: ВВЕРХ/ВНИЗ способ 5: Через порт RS485	1	0
P102	Выбор способа управления преобразователем	0: Панель преобразователя 1: Терминал I/O 2: Управление через порт RS485	1	0
P103	Клавиша STOP	0: Не действует 1: Действует	1	1
P104	Обратное вращение	0: Реверс запрещен 1: Реверс разрешен	1	1
P105	Максимальная рабочая частота	Минимальная рабочая частота ~ 400Hz	0.1	50

№	Название	Диапазон	Ед.	Предус тановк а
P106	Минимальная рабочая частота	0.0~ Минимальная рабочая частота	0.1	0.0
P107	Время разгона 1	0~999.9sec	0.1	Зависит от модели
P108	Время торможения 1	0~999.9sec	0.1	Зависит от модели
P109	Максимальное напряжение V/F	Промежуточное напряжение V/F ~ 500V	0.1	400.0
P110	Опорная частота V/F	Промежуточная частота V/F ~ максимальная рабочая частота	0.1	50.0
P111	Промежуточное напряжение V/F	Минимальное напряжение V/F ~ максимальное напряжение V/F	0.1	Изменяемая величина
P112	Промежуточная частота V/F	Минимальная частота V/F ~ V/F опорной частоты	0.1	2.5
P113	Минимальное напряжение V/F	0 ~ промежуточное напряжение V/F	0.1	
P114	Минимальная частота V/F	0 ~ промежуточная частота V/F	0.1	1.25
P115	Несущая частота	1.0kHz ~ 15.0kHz	0.1	Изменяемая величина
P117	Инициализация параметров	8: Сброс преобразователя частоты в заводские настройки	1	0
P118	Блокировка доступа изменения параметров	0: Доступ открыт 1: Доступ закрыт	1	0
P200	Режим пуска	0: Обычный пуск 1: Запуск с подхватом скорости	1	0
P201	Выбор способа останова двигателя	0: Торможение 1: Свободный выбег	1	0
P202	Настройка частоты запуска	0.1 ~ 10.0Hz	0.1	0.5
P203	Настройка частоты останова	0.1 ~ 10.0Hz	0.1	0.5
P204	Стартовый тормозной ток	0 ~ 150% номинальных токов	1%	100%
P205	Время замедления постоянным током перед запуском	0 ~ 25.0sec	0.1	0
P206	Постоянный ток торможения перед выключением	0 ~ 150% номинальных токов	1%	100%

№	Название	Диапазон	Ед.	Предус тановк а
P207	Время торможения постоянным током перед выключением	0 ~ 25.0sec	0.1	0
P208	Буст	0 ~ 20.0%	1	0
P209	Номинальное напряжение двигателя	0 ~ 500.0V	0.1	220/380
P210	Номинальный ток двигателя	0 ~ ток системы	0.1	Изменя емая величи на
P211	Номинальный ток холостого хода двигателя	0 ~ 100%	0.1	40%
P212	Номинальная скорость двигателя	0 ~ 6000r/min	1	1420
P213	Количество пар полюсов двигателя	0 ~ 20	2	4
P214	Номинальное скольжение двигателя	0 ~ 10Hz	0.01	2.50
P215	Номинальная частота двигателя	0 ~ 400Hz	0.01	50.00
P216	Сопротивление статора двигателя	0 ~ 100Ω	0.01	0
P217	Сопротивление ротора двигателя	0 ~ 100Ω	0.01	0
P218	Индуктивность ротора	0 ~ 1.000H	0.1	0
P219	Взаимная индуктивность	0 ~ 1.000H	0.1	0
Группа параметров функций терминала I/O				
P300	Минимальное напряжение входа AVI	0 ~ Максимальное напряжение AVI	0.1	0
P301	Максимальное напряжение входа AVI	Минимальное напряжение входа AVI ~ 10.0V	0.1	10.0
P302	Постоянная времени фильтра AVI	0 ~25.0sec	0.1	1.0
P303	Минимальный ток входа AVI	0 ~ Максимальный ток входа AVI	0.1	4.0
P304	Максимальный ток входа AVI	Минимальный ток входа AVI ~ 20mA	0.1	20.0
P305	Постоянная времени фильтра AVI	0 ~25.0sec	0.1	1.0
P306	Минимальное напряжение выхода FOV	0 ~ Максимальное напряжение выхода FOV	0.1	0
P307	Максимальное напряжение выхода FOV	Минимальное напряжение выхода FOV ~ 10V	0.1	10

№	Название	Диапазон	Ед.	Предус тановк а
P310	Аналоговое значение самой низкой частоты	0 ~ 600.00	0.1	0.00
P311	Направление вращения для наименьшего значения аналоговой частоты	0/1	1	0
P312	Аналоговое значение самой высокой частоты	0 ~ 600.00	0.1	50.0
P313	Направление вращения для наибольшего значения аналоговой частоты	0/1	1	0
P314	Разрешение реверса при аналоговом значении	0/1	1	0
P315	Входной терминал FWD (0~32)	0: Выключен	1	6
P316	Входной терминал REV (0~32)	1: Медленное вращение вперед	1	7
P317	Входной терминал S1 (0~32)	2: Медленное вращение назад 3: Медленное вращение назад 4: Вперед/назад	1	1
P318	Входной терминал S2 (0~32)	5: Запуск	1	18
P319	Резерв	6: Вращение вперед	1	15
P320	Резерв	7: Вращение назад	1	16
P321	Резерв	8: Остановка	1	8
P322	Резерв	9: Многошаговая скорость 1 10: Многошаговая скорость 2 11: Многошаговая скорость 3 12: Многошаговая скорость 4 13: Ускорение или замедление 1 14: Ускорение или замедление 2 15: сигнал увеличения частоты (ВВЕРХ) 16: сигнал уменьшения частоты (ВНИЗ) 17: Аварийная остановка 18: Сигнал сброса ошибки 19: ПИД регулирование 20: PLC регулирование 21: Таймер 1 - запуск 22: Таймер 2 - запуск 23: Счетчик – импульсный вход 24: Счетчик - сброс 25: Сброс памяти 26: Начало намотки	1	9

№	Название	Диапазон	Ед.	Предус- тановк а
P323	Резерв		1	1
P324	Резерв		1	2
P325	Выходной терминал RA. RC. (0-32)	0: выключен 1: работа 2: Частота достигнута 3: Ошибка 4: Нулевая скорость 5: Частота 1 достигнута 6: Частота 2 достигнута 7: Ускорение 8: Замедление 9: Признак низкого напряжения 10: Таймер 1 достигнут 11: Таймер 2 достигнут 12: Завершение стадии 13: Завершение процесса 14: ПИД верхний предел 15: ПИД нижний предел 16: 4-20mA обрыв 17: Обнаружение перегрузки 18: Превышение вращающего момента 26: Намотка окончена 27: Значение счетчика достигло 28: Промежуточное значение счетчика достигнуто	1	3
P326	Выходной терминал FOV (0~3)	0: Выходная частота 1: Выходной ток 2: Напряжение DC 3: Напряжение AC	1	0
P327	Выходной терминал FOC (Резерв)	4: Импульсный выход 1pulses/Hz 5: Импульсный выход 2pulses/Hz 6: Импульсный выход 3pulses/Hz 7: Импульсный выход 6pulses/Hz	1	1
Группа вспомогательных параметров				
P400	Частота медленного движения	0.0 ~ максимальная рабочая частота	0.01	5.00

№	Название	Диапазон	Ед.	Предус тановк а
P401	Время ускорения 2	0 ~ 999.9sec	0.1	10.0
P402	Время замедления 2	0 ~ 999.9sec	0.1	10.0
P403	Время ускорения 3	0 ~ 999.9sec	0.1	20.0
P404	Время замедления 3	0 ~ 999.9sec	0.1	20.0
P405	Время ускорения 4 (медленного движения)	0 ~ 999.9sec	0.1	2.0
P406	Время замедления 4 (медленного движения)	0 ~ 999.9sec	0.1	2.0
P407	Установка уровня срабатывания счетчика	0 ~ 999.9sec	1	100
P408	Промежуточное значение счетчика	0 ~ 999.9sec	1	50
P409	Ограничение тока при ускорении	0 ~ 200%	1%	150%
P410	Ограничение тока при постоянной скорости	0 ~ 200%	1%	00
P411	Защита от перенапряжения при торможении	0/1	1	1
P412	Автоматическая регулировка напряжения	0 ~ 2	1	1
P413	Автоматический переход в режим энергосбережения	0 ~ 100%	1%	00
P414	Напряжение включения тормозного модуля	В зависимости от модели	0.1	800.0 (3фазы) 400.0 (1фаза)
P415	Коэффициент использования тормозного модуля	40 ~ 100%	1	50%
P416	Рестарт после отключения электропитания	0 ~ 1	1	0
P417	Длительность отключения электропитания	0 ~ 10sec	1	5.0sec
P418	Ограничение тока при подхвате скорости	0 ~ 200 %	1	150%
P419	Время пуска с поиском частоты	0 ~ 10.0sec	1	50sec
P420	Число перезапусков после сбоя	0 ~ 5	1	0
P421	Время перезапуска после сбоя	0 ~ 100sec	2	2

№	Название	Диапазон	Ед.	Предус тановк а
P422	Режим при превышении допустимого тока	0 ~ 3	1	0
P423	Уровень обнаружения превышения по моменту	0 ~ 200%	1	00
P424	Время обнаружения превышения по моменту	0 ~ 20.0sec	0.1	00
P425	Пороговая частота 1	0.0 ~ Верхний предел частоты	0.01	100
P426	Пороговая частота 2	0.0 ~ Верхний предел частоты	0.01	5.0
P427	Таймер 1 настройка	0 ~ 999.9sec	0.1	0
P428	Таймер 2 настройка	0 ~ 999.9sec	1	0
P429	Ограничение момента при пост. скорости	0 ~ 999.9sec	0.1	
P430	Ширина полосы пропускания частоты	0.00 ~ 2.0	0.01	0.50
P431	Частота пропуска 1	0.0 ~ Верхний предел частоты		
P432	Частота пропуска 2	0.0 ~ Верхний предел частоты		
P433	Зона пропуска частоты	0.00 ~ 2.00	0.01	0.50
P434	Шаг частоты ВВЕРХ/ВНИЗ	0 ~ 10.00Hz	0.01	0.1
P435	Опция памяти частоты ВВЕРХ/ВНИЗ	0: Запоминать 1: Не запоминать	1	0
Группа параметров PLC				
P500	Режим памяти PLC	0 ~ 1	1	0
P501	Способ запуска PLC	0 ~ 1	1	0
P502	Режим работы PLC	0: Непрерывное однократное выполнение 1: Пошаговое однократное выполнение 2: Непрерывное циклическое выполнение 3: Пошаговое циклическое выполнение 4: Работа по последней частоте после выполнения цикла	1	0
P503	Предустановленная скорость 1	0.00 ~ Максимальная рабочая частота	0.01	10.00
P504	Предустановленная скорость 2	0.00 ~ Максимальная рабочая частота	0.01	15.00
P505	Предустановленная скорость 3	0.00 ~ Максимальная рабочая частота	0.01	20.00
P506	Предустановленная скорость 4	0.00 ~ Максимальная рабочая частота	0.01	25.00

№	Название	Диапазон	Ед.	Предус тановк а
P507	Предустановленная скорость 5	0.00 ~ Максимальная рабочая частота	0.01	30.00
P508	Предустановленная скорость 6	0.00 ~ Максимальная рабочая частота	0.01	35.00
P509	Предустановленная скорость 7	0.00 ~ Максимальная рабочая частота	0.01	40.00
P510	Предустановленная скорость 8	0.00 ~ Максимальная рабочая частота	0.01	45.00
P511	Предустановленная скорость 9	0.00 ~ Максимальная рабочая частота	0.01	50.00
P512	Предустановленная скорость 10	0.00 ~ Максимальная рабочая частота	0.01	10.00
P513	Предустановленная скорость 11	0.00 ~ Максимальная рабочая частота	0.01	10.00
P514	Предустановленная скорость 12	0.00 ~ Максимальная рабочая частота	0.01	10.00
P515	Предустановленная скорость 13	0.00 ~ Максимальная рабочая частота	0.01	10.00
P516	Предустановленная скорость 14	0.00 ~ Максимальная рабочая частота	0.01	10.00
P517	Предустановленная скорость 15	0.00 ~ Максимальная рабочая частота	0.01	10.00
P518	Время операции PLC 1	0 ~ 999.9sec	1sec	100
P519	Время операции PLC 2	0 ~ 999.9sec	1sec	100
P520	Время операции PLC 3	0 ~ 999.9sec	1sec	100
P521	Время операции PLC 4	0 ~ 999.9sec	1sec	100
P522	Время операции PLC 5	0 ~ 999.9sec	1sec	100
P523	Время операции PLC 6	0 ~ 999.9sec	1sec	0
P524	Время операции PLC 7	0 ~ 999.9sec	1sec	0
P525	Время операции PLC 8	0 ~ 999.9sec	1sec	0
P526	Время операции PLC 9	0 ~ 999.9sec	1sec	0
P527	Время операции PLC 10	0 ~ 999.9sec	1sec	0
P528	Время операции PLC 11	0 ~ 999.9sec	1sec	0
P529	Время операции PLC 12	0 ~ 999.9sec	1sec	0
P530	Время операции PLC 13	0 ~ 999.9sec	1sec	0
P531	Время операции PLC 14	0 ~ 999.9sec	1sec	0
P532	Время операции PLC 15	0 ~ 999.9sec	1sec	0
P533	Направление операции PLC	0 ~ 9999	1	0
Группа параметров PID регулятора				
P600	PID Режим	0: ПИД выключен 1: ПИД включен 2: ПИД операция разрешена, когда внешний терминал включен		

№	Название	Диапазон	Ед.	Предус тановк а
P601	Рабочий режим PID-регулятора	0: Режим отрицательной обратной связи 1: Режим положительной обратной связи	1	0
P602	Выбор источника заданного значения для PID-регулятора	0: Выбор численного значения задания(P604) 1: AVI (0-10V) 2: AVI (0-20mA)	1	0
P603	Сигнал обратной связи PID-регулятора	1: AVI (0-10V) 0: AVI (0-20mA)	1	0
P604	Масштабирование для PID	0.0 ~ 100.0%	0.1%	0.0%
P605	Верхний аварийный предел PID	0 ~ 100%	1%	100%
P606	Нижний аварийный предел PID	0 ~ 100%	1%	0%
P607	PID – коэф. P	0.0~ 200.0%	0.1%	100%
P608	PID – коэф. I	0.0 ~ 200.0sec , 0 - когда не задействована	0.1sec	0.1sec
P609	PID – коэф. D	0,0 ~ 20,00sec, 0 - когда не задействована	0.1sec	0.0
P610	Шаг вычислений PID-регулятора	0.00 ~ 1.00Hz	0.01	0.10Hz
P611	Частота перехода PID-регулятора в режим ожидания	0.00 ~ 120.0 Hz	0.01	0.00Hz
P612	Длительность режима ожидания PID-регулятора	0 ~ 200sec	1sec	10sec
P613	Значение выхода из режима ожидания PID-регулятора	0 ~ 100%	1%	0
P614	Отображение величины обратной связи PID-регулятора	0 ~ 9999	1	1000
P615	Количество разрядов дисплея	1 ~ 5	1	1
P616	Количество разрядов после точки в десятичном режиме индикации дисплея	0 ~ 4	1	1
P617	Верхний предел частоты PID-регулятора	0.00 ~ Максимальная рабочая частота	0.01	48.00
P618	Нижний предел частоты PID-регулятора	0.00 ~ Максимальная рабочая частота	0.01	20.00

№	Название	Диапазон	Ед.	Предус тановк а
P619	Способ работы PID-регулятора	0: всегда работает ПИД после запуска 1: После старта ПИД, работает по минимальной частоте, когда обратная связь за пределом P605; ПИД начинает работать, когда обратная связь уменьшена до P606		
Группа параметров порта RS485				
P700	Скорость передачи данных	0: 4800 1: 9600 2: 19200 3: 38400	1	0
P701	Формат данных	0: 8N1 FOR ASC 1: 8E1 FPR ASC 2: 8O1 FOR ASC 3: 8N1 FOR RTU 4: 8E1 FOR RTU 5: 8O1 FOR RTU	1	0
P702	Коммуникационный адрес	0 ~ 240	1	0
Группа дополнительных параметров				
P800	Замок изменения параметров	0: Заперт 1: Не заперт	1	111
P801	Частота сети 50/60Hz	0: 50Hz 1: 60Hz	1	0
P802	Режим по моменту	0: Постоянный момент 1: Переменный момент	0/1	
P803	Установка уровня срабатывания защиты от перенапряжения	Изменяемая величина	1	Изменяемая величина
P804	Установка уровня защиты от низкого напряжения	Изменяемая величина	1	Изменяемая величина
P805	Установка уровня защиты от перегрева	40 ~ 120°C	1	85/95°C
P806	Настройка времени изменения показаний дисплея	0 ~ 10.0	0.1	2.0

№	Название	Диапазон	Ед.	Предус- тановк а
P807	Коэффициент коррекции минимального значения аналогового выхода 0-10V	0-9999		
P808	Коэффициент коррекции максимального значения аналогового выхода 0-10V	0-9999		
P809	Коэффициент коррекции минимального значения аналогового выхода 0-20mA	0-9999		
P810	Коэффициент коррекции максимального значения аналогового выхода 0-20mA	0-9999		
P811	Компенсация частоты точки времени простоя	0.00 ~ Максимальная частота	0.01	0.00
P812	Запоминание частоты, достигнутой в режиме UP / DOWN	0 – запомнить 1 — не запоминать		

Информация по защите, диагностике и устранению ошибок в преобразователе

Код ошибки	Описание	Возможная причина	Устранение
OSO/UCO	Большой ток во время остановки	1: Неисправность преобразователя частоты	Пожалуйста, свяжитесь с вашим торговым представителем.
OC1/UC1	Большой ток во время разгона	1: Время ускорения слишком мало 2: Конфигурация кривой V/F является неподходящей 3: Двигатель и кабели двигателя имеют короткое замыкание 4: Значение параметра поднятия вращающего момента является слишком большим 5: Напряжение электрической сети слишком низко 6: Прямой запуск двигателя во время переполнения процесса 7: Конфигурация преобразователя не правильная 8: Преобразователь выбран неправильно	1: Увеличьте время ускорения 2: Установите кривую V/F правильно 3: Проверьте изоляции двигателя и проводов 4: Уменьшите значение настройки подъема вращающего момента 5: Проверьте электрическую сеть 6: Проверьте нагрузку 7: Установите правильные параметры запуска 8: Увеличьте мощность преобразователя 9: Отправьте в ремонт
OC2/UC2	Возникновение сверхтока при торможении	1: Малое время торможения 2: Недостаточная мощность преобразователя 3: Наличие источника электромагнитных помех	1: Увеличьте время торможения 2: Увеличьте мощность преобразователя 3: Устраните источник помех

OC3/UC3	Возникновение сверхтока во время работы на постоянной скорости	<ul style="list-style-type: none"> 1: Повреждена изоляция двигателя и его выводов 2: Большие изменения нагрузки, заклинивание ротора двигателя 3: Перепады напряжения в сети, низкое напряжение электросети 4: Недостаточная мощность преобразователя 5: Подключение к преобразователю мощного двигателя 6: Наличие источника электромагнитных помех 	<ul style="list-style-type: none"> 1: Проверьте изоляцию 2: Проверьте нагрузку, устраните заклинивание, нанесите смазку при необходимости 3: Проверьте напряжение сети 4: Увеличьте мощность преобразователя или уменьшите нагрузку 5: Увеличьте мощность преобразователя 6: Устраните источник помех
OU0	Перенапряжение в звене постоянного тока	<ul style="list-style-type: none"> 1: Малое время торможения 2: Недостаточная мощность преобразователя 3: Наличие источника помех 	<ul style="list-style-type: none"> 1: Увеличьте время торможения 2: Замените преобразователь на более мощный 3: Устраните источник помех
OU1	Перенапряжение при ускорении	<ul style="list-style-type: none"> 1: Напряжение питания слишком велико 2: Неправильная конфигурация внешней цепи (например, использование запуска двигателя подачей напряжения сети). 3: Выход преобразователя из строя. 	<ul style="list-style-type: none"> 1: Проверьте напряжение питания 2: Не используйте автоматический выключатель или пускатель для пуска электродвигателя, питающегося от преобразователя. 3: Отправьте в ремонт.
OU2	Перенапряжение во время работы	<ul style="list-style-type: none"> 1: Напряжение питания слишком велико 2: Перегрузка из-за неправильной работы PID-регулятора 3: Несоответствующий тормозной резистор или тормозной модуль 	<ul style="list-style-type: none"> 1: Проверьте напряжение питания 2: Подстройте коэффициенты обратной связи 3: Установите соответствующий тормозной резистор или тормозной модуль

OU3	Перенапряжение при торможении	<p>1: Малое время торможения</p> <p>2: Напряжение питания слишком велико.</p> <p>3: Большой момент инерции нагрузки.</p> <p>4: неподходящий тормозной резистор.</p> <p>5: Неправильно выбран коэффициент использования тормозного модуля.</p>	<p>1: Увеличьте время торможения</p> <p>2: Проверьте напряжение источника питания</p> <p>3: Установите подходящий тормозной резистор и тормозной модуль.</p> <p>4: Подберите соответствующее тормозное сопротивление.</p> <p>5: Установите подходящее значение коэффициента использования тормозного модуля.</p>
LU0	Пониженное напряжение до момента пуска преобразователя	<p>1: Источник питания выдает пониженное напряжение</p> <p>2: Отсутствие напряжение питания</p>	<p>1: Проверьте напряжение источника питания.</p> <p>2: Проверьте автоматический выключатель и наличие напряжения</p>
LU1	Пониженное напряжение при разгоне	<p>1: Источник питания выдает пониженное напряжение</p> <p>2: Отсутствие напряжение на фазе</p> <p>3: Большая нагрузка на электросеть</p>	<p>1: Проверьте напряжение источника питания</p> <p>2: Проверьте подключение внешних контактов</p> <p>3: Используйте отдельный источник питания.</p>
LU2	Пониженное напряжение при торможении		
LU3	Пониженное напряжение при постоянной скорости		

OL0/OL1	Перегрузка во время остановки/ Перегрузка во время разгона/	1: Большая нагрузка 2: Малое время ускорения 3: Установлен большой буст 4: Неправильно задана зависимость для V/F-кривой 5: Низкое напряжение в электросети 6: Запуск преобразователя при вращающемся двигателе 7: Заклинивание нагрузки	1: Уменьшите нагрузку или увеличьте мощность преобразователя 2: Увеличьте время ускорения. 3: Уменьшите буст (P208) 4: Задайте подходящую зависимость для V/F-кривой 5: Проверьте напряжение электросети или увеличьте мощность преобразователя. 6: Измените процедуру запуска преобразователя 7: Проверьте нагрузку двигателя
OL2/OL3	Перегрузка во время торможения/ Перегрузка при постоянной скорости		
OT0	Перегрузка во время остановки	1: Большая нагрузка 2: Малое время ускорения 3: Установленный уровень допустимого тока слишком низок 4: Неправильно задана зависимость для V/F-кривой 5: Установлен большой буст 6: Нарушена изоляция двигателя 7: Недостаточная мощность двигателя.	1: Снизьте нагрузку 2: Увеличьте время ускорения 3: Установите правильно параметр P423 4: Задайте корректную зависимость для V/F-кривой 5: Уменьшите буст (P208) 6: Проверьте сопротивление изоляции двигателя, при отключенном от двигателя преобразователе 7: Установите более мощный двигатель
OT1	Перегрузка во время разгона		
OT2	Перегрузка во время торможения		
OT3	Перегрузка при постоянной скорости		

CO	Нарушение передачи данных	1: Неправильное подсоединение проводов для передачи данных 2: Неправильно настроены параметры передачи данных 3: неподходящий формат передачи данных	1: Проверьте соответствующие соединения 2: Настройте параметры 3: Проверьте формат передачи данных, установите соответствие между Мастером сети и преобразователем.
Pt	Ошибка записи параметров	Неправильная настройка параметров	Проверьте установленные параметры
Ept	Параметр не может быть настроен	Параметр не существует или заблокирован	Настройка параметра невозможна

Архангельск (8182)63-90-72
Астана +7(7172)727-132
Белгород (4722)40-23-64
Брянск (4832)59-03-52
Владивосток (423)249-28-31
Волгоград (844)278-03-48
Вологда (8172)26-41-59
Воронеж (473)204-51-73
Екатеринбург (343)384-55-89
Иваново (4932)77-34-06
Ижевск (3412)26-03-58
Казань (843)206-01-48

Калининград (4012)72-03-81
Калуга (4842)92-23-67
Кемерово (3842)65-04-62
Киров (8332)68-02-04
Краснодар (861)203-40-90
Красноярск (391)204-63-61
Курск (4712)77-13-04
Липецк (4742)52-20-81
Магнитогорск (3519)55-03-13
Москва (495)268-04-70
Мурманск (8152)59-64-93
Набережные Челны (8552)20-53-41

Нижний Новгород (831)429-08-12
Новокузнецк (3843)20-46-81
Новосибирск (383)227-86-73
Орел (4862)44-53-42
Оренбург (3532)37-68-04
Пенза (8412)22-31-16
Пермь (342)205-81-47
Ростов-на-Дону (863)308-18-15
Рязань (4912)46-61-64
Самара (846)206-03-16
Санкт-Петербург (812)309-46-40
Саратов (845)249-38-78

Смоленск (4812)29-41-54
Сочи (862)225-72-31
Ставрополь (8652)20-65-13
Тверь (4822)63-31-35
Томск (3822)98-41-53
Тула (4872)74-02-29
Тюмень (3452)66-21-18
Ульяновск (8422)24-23-59
Уфа (347)229-48-12
Челябинск (351)202-03-61
Череповец (8202)49-02-64
Ярославль (4852)69-52-93