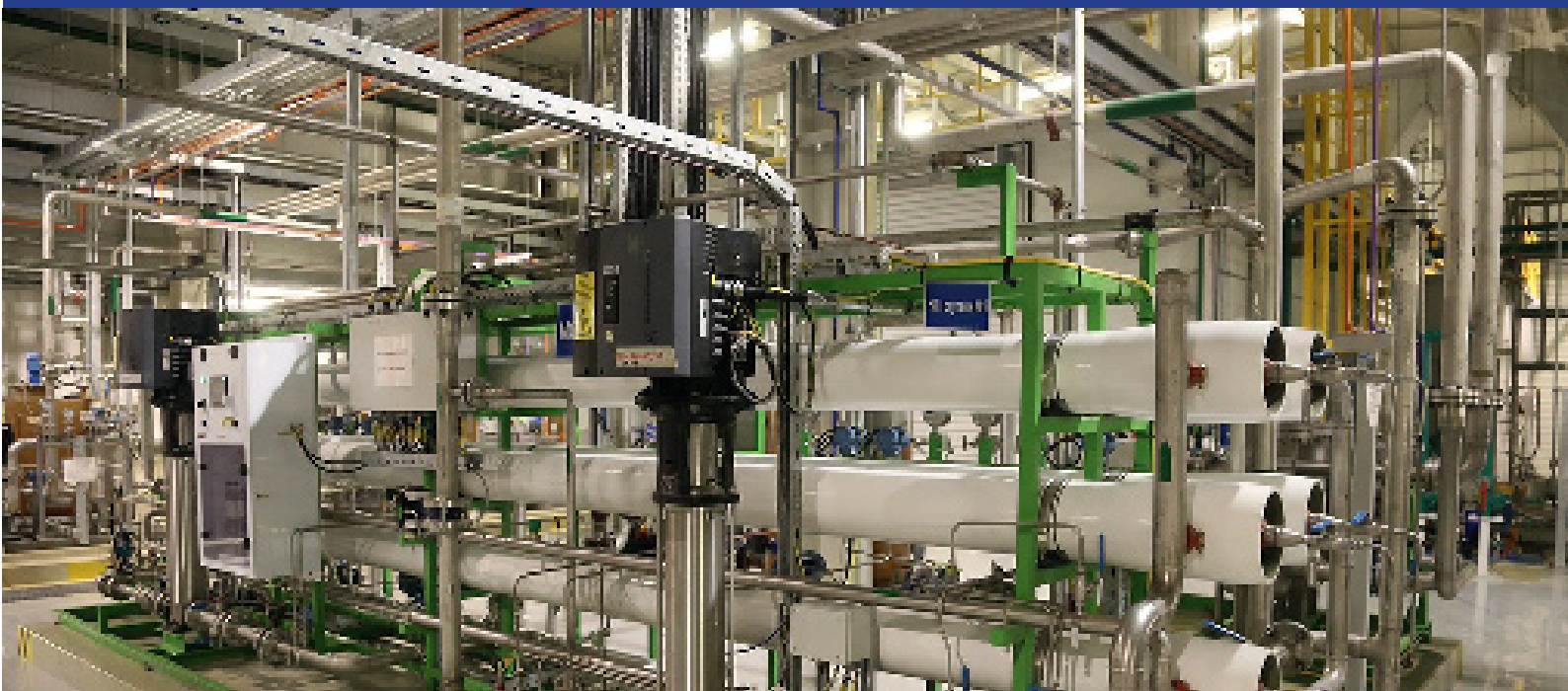


# Серия М430



**Универсальный преобразователь частоты для насосного  
и общепромышленного применения**

0.75кВт ~ 75кВт  
3 фазы 380В  
IP20



Архангельск (8182)63-90-72  
Астана +7(7172)727-132  
Белгород (4722)40-23-64  
Брянск (4832)59-03-52  
Владивосток (423)249-28-31  
Волгоград (844)278-03-48  
Вологда (8172)26-41-59  
Воронеж (473)204-51-73  
Екатеринбург (343)384-55-89  
Иваново (4932)77-34-06  
Ижевск (3412)26-03-58  
Казань (843)206-01-48

Калининград (4012)72-03-81  
Калуга (4842)92-23-67  
Кемерово (3842)65-04-62  
Киров (8332)68-02-04  
Краснодар (861)203-40-90  
Красноярск (391)204-63-61  
Курск (4712)77-13-04  
Липецк (4742)52-20-81  
Магнитогорск (3519)55-03-13  
Москва (495)268-04-70  
Мурманск (8152)59-64-93  
Набережные Челны (8552)20-53-41

Нижний Новгород (831)429-08-12  
Новокузнецк (3843)20-46-81  
Новосибирск (383)227-86-73  
Орел (4862)44-53-42  
Оренбург (3532)37-68-04  
Пенза (8412)22-31-16  
Пермь (342)205-81-47  
Ростов-на-Дону (863)308-18-15  
Рязань (4912)46-61-64  
Самара (846)206-03-16  
Санкт-Петербург (812)309-46-40  
Саратов (845)249-38-78

Смоленск (4812)29-41-54  
Сочи (862)225-72-31  
Ставрополь (8652)20-65-13  
Тверь (4822)63-31-35  
Томск (3822)98-41-53  
Тула (4872)74-02-29  
Тюмень (3452)66-21-18  
Ульяновск (8422)24-23-59  
Уфа (347)229-48-12  
Челябинск (351)202-03-61  
Череповец (8202)49-02-64  
Ярославль (4852)69-52-93

## Спецификация

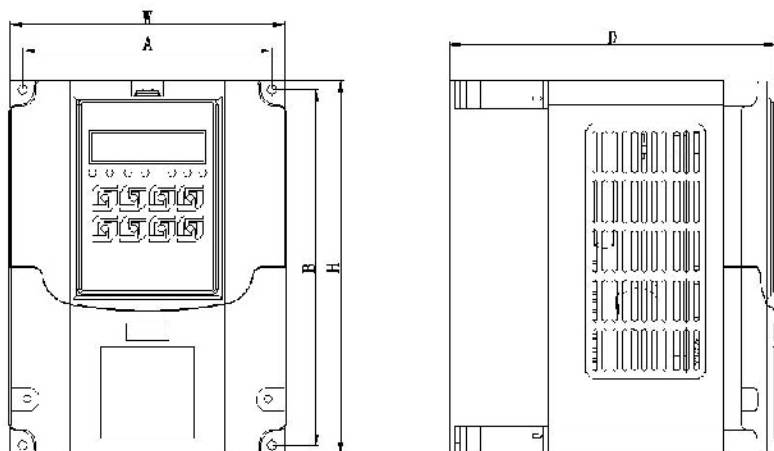
	Характеристика	M430
Напряжение питания	Номинальное напряжение, частота	3 фазы 380В 50/60Гц
	Диапазон напряжения	380В (323В~437В)
Метод управления		Управление по характеристике U/f, бессенсорное векторное управление
Основные функции	Максимальная частота	400.00 Гц
	Пусковой момент	150%, 0,5 Гц (бессенсорное векторное управление) 150%, 1 Гц (управление по характеристике U/f)
	Несущая частота	1-15 кГц
	Диапазон регулирования скорости	1:100 (бессенсорное векторное управление)
	Точность регулирования скорости	±0.5% макс. скорости (бессенсорное векторное управление)
	Кривая U/f	Линейная, квадратичная, задаваемая по нескольким точкам
	Время разгона/замедления	0.1~3600 с
	Динамическое торможение	Частота: 0.00~400.00 Гц; время торможения: 0.0~50.0 с; ток торможения: 0.0~150.0%
	ПИД-регулирование	Встроенное
	RS-485	Стандартный интерфейс RS-485 (MODBUS)
	Мультискорость	4 клеммы, 16 шагов
	Автоматическая регулировка напряжения (AVR)	Автоматическое поддержание постоянного выходного напряжения при изменении напряжения питания
Входы	Аналоговый	2
	Цифровой	8
Выходы	Аналоговый	1
	Цифровой	1
	Релейный	2
Защита/ Функции предупреждения	Перегрузка	150%, 60 с; 120%, 60 с (насосное применение)
	Защита от перегрузки по напряжению	Есть
	Защита от провала напряжения	Есть
	Другие функции защиты	Защита от перегрева, перегрузки по току, обнаружение потери фазы
Окружающие условия	Место установки	Помещение, в которое не проникают прямые солнечные лучи без содержания в воздухе агрессивных и легковоспламеняемых газов, масляного тумана, пыли, соли, водяных паров
	Температура окружающего воздуха	-10 °С ... +40 °С
	Температура хранения	-20 °С ... +60 °С
	Влажность воздуха	Макс. 95 % (без образования конденсата)
	Высота установки	не более 1000 м над уровнем моря
	Вибростойкость	<5.9 м/с <sup>2</sup> (0.6 G)
Конструкция	Охлаждение	Принудительное воздушное охлаждение
	Класс защиты	IP20

## Модельный ряд

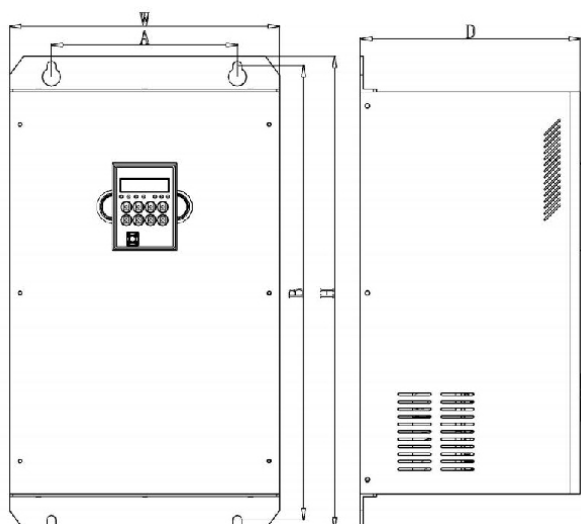
Модель	Вход	Ном. выходная мощность (кВт)	Входной ток (А)	Выходной ток (А)	Перегрузочная способность (60с) (А)	Применяемая мощность двигателя (кВт)
ADV 0.75 M430-M	3 фазы АС 380В 50/60Гц	0.75	3.4	2.5	3.75	0.75
ADV 1.50 M430-M		1.5	5	3.7	5.55	1.5
ADV 2.20 M430-M		2.2	5.8	5	7.5	2.2
ADV 5.50 M430-M		5.5/4	15/10	13/9	19.5/13.5	5.5/4
ADV 7.50 M430-M		7.5/5.5	20/15	17/13	20.4/19.5	7.5/5.5
ADV 11.0 M430-M		11/7.5	26/20	25/17	30/25.5	11/7.5
ADV 15.0 M430-M		15/11	35/26	32/25	38.4/37.5	15/11
ADV 18.5 M430-M		18.5/15	38/35	37/32	44.4/48	18.5/15
ADV 22.0 M430-M		22/18.5	46.5/38.5	45/37	54/55.5	22/18.5
ADV 30.0 M430-M		30/22	62/46	60/45	72/67.5	30/22
ADV 37.0 M430-M		37/30	76/62	75/60	90/90	37/30
ADV 45.0 M430-M		45/37	90/76	90/75	108/112.5	45/37
ADV 55.0 M430-M		55/45	105/90	110/90	132/135	55/45
ADV 75.0 M430-M		75/55	140/105	150/110	180/165	75/55

## Габаритные размеры

### (1) 18.5 кВт и ниже



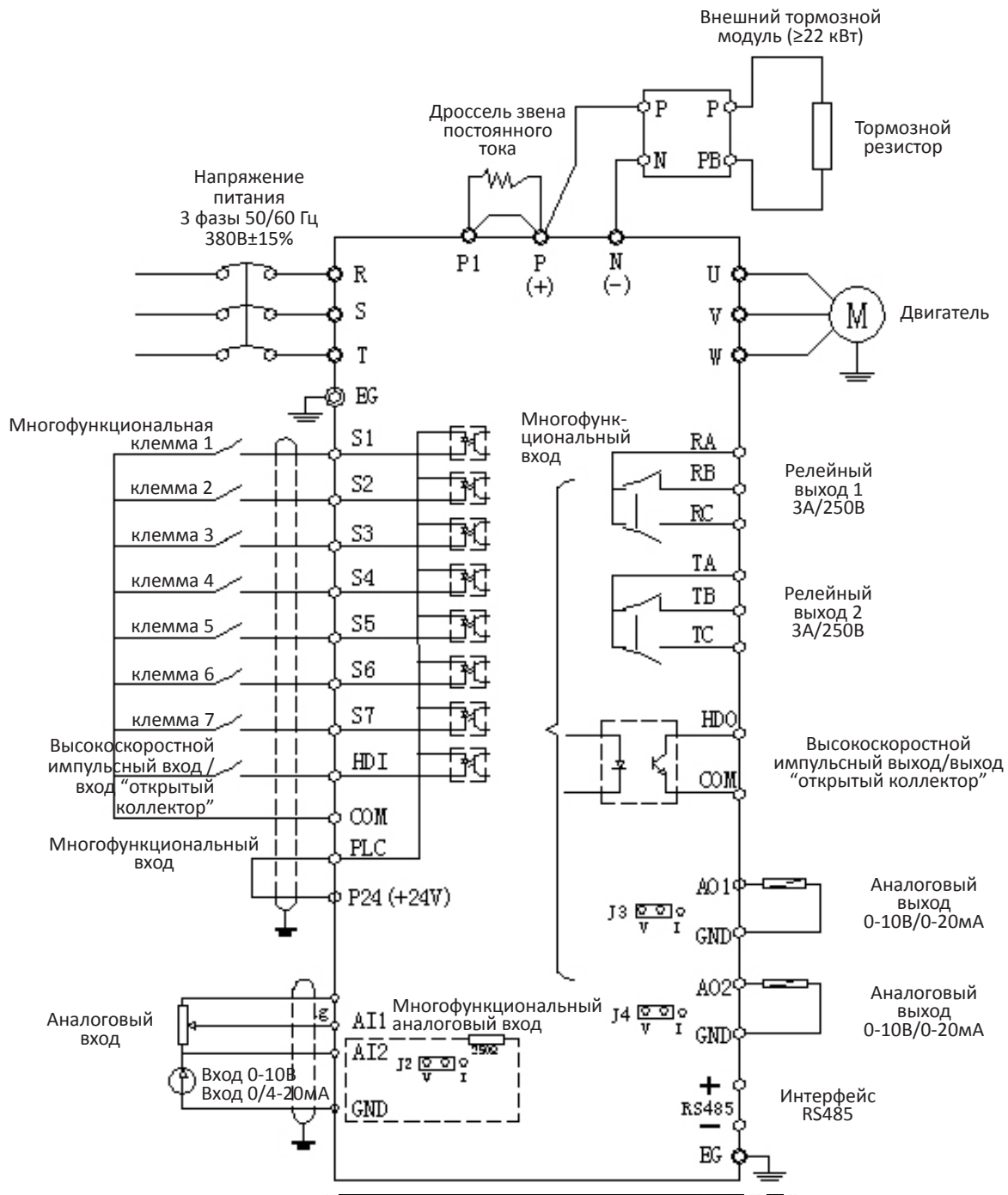
### (2) 22 кВт и выше



Единица измерения: мм

Модель	A	B	H	W	D	Монтажное отверстие
ADV 0.75 M430-M	113.5	161.5	170	125	149	5
ADV 1.50 M430-M						
ADV 2.20 M423-M						
ADV 5.50 M430-M	147.5	238	253	163	175	5.2
ADV 7.50 M430-M						
ADV 11.0 M430-M						
ADV 15.0 M430-M	205.5	288.5	302	218	216	6.5
ADV 18.5 M430-M						
ADV 22.0 M430-M	200	486	506	290	236	10
ADV 30.0 M430-M						
ADV 37.0 M430-M						
ADV 45.0 M430-M	275	557	582	375	255	10
ADV 55.0 M430-M						
ADV 75.0 M430-M						

## Схема соединений



## Области применения

Насосы и вентиляторы, экструдеры  
 Автоматические линии производства  
 Воздушное кондиционирование, водоснабжение  
 Оборудование для предприятий пищевой промышленности, смесительное оборудование  
 Упаковочное оборудование, конвейер  
 Медицинское оборудование  
 Выдувная формовочная машина  
 Нефтяной насос  
 Фонтаны

Архангельск (8182)63-90-72  
Астана +7(7172)727-132  
Белгород (4722)40-23-64  
Брянск (4832)59-03-52  
Владивосток (423)249-28-31  
Волгоград (844)278-03-48  
Вологда (8172)26-41-59  
Воронеж (473)204-51-73  
Екатеринбург (343)384-55-89  
Иваново (4932)77-34-06  
Ижевск (3412)26-03-58  
Казань (843)206-01-48

Калининград (4012)72-03-81  
Калуга (4842)92-23-67  
Кемерово (3842)65-04-62  
Киров (8332)68-02-04  
Краснодар (861)203-40-90  
Красноярск (391)204-63-61  
Курск (4712)77-13-04  
Липецк (4742)52-20-81  
Магнитогорск (3519)55-03-13  
Москва (495)268-04-70  
Мурманск (8152)59-64-93  
Набережные Челны (8552)20-53-41

Нижний Новгород (831)429-08-12  
Новокузнецк (3843)20-46-81  
Новосибирск (383)227-86-73  
Орел (4862)44-53-42  
Оренбург (3532)37-68-04  
Пенза (8412)22-31-16  
Пермь (342)205-81-47  
Ростов-на-Дону (863)308-18-15  
Рязань (4912)46-61-64  
Самара (846)206-03-16  
Санкт-Петербург (812)309-46-40  
Саратов (845)249-38-78

Смоленск (4812)29-41-54  
Сочи (862)225-72-31  
Ставрополь (8652)20-65-13  
Тверь (4822)63-31-35  
Томск (3822)98-41-53  
Тула (4872)74-02-29  
Тюмень (3452)66-21-18  
Ульяновск (8422)24-23-59  
Уфа (347)229-48-12  
Челябинск (351)202-03-61  
Череповец (8202)49-02-64  
Ярославль (4852)69-52-93