

Технические характеристики устройств плавного пуска Microstart (4А~6,5А)



Архангельск (8182)63-90-72
Астана +7(7172)727-132
Белгород (4722)40-23-64
Брянск (4832)59-03-52
Владивосток (423)249-28-31
Волгоград (844)278-03-48
Вологда (8172)26-41-59
Воронеж (473)204-51-73
Екатеринбург (343)384-55-89
Иваново (4932)77-34-06
Ижевск (3412)26-03-58
Казань (843)206-01-48

Калининград (4012)72-03-81
Калуга (4842)92-23-67
Кемерово (3842)65-04-62
Киров (8332)68-02-04
Краснодар (861)203-40-90
Красноярск (391)204-63-61
Курск (4712)77-13-04
Липецк (4742)52-20-81
Магнитогорск (3519)55-03-13
Москва (495)268-04-70
Мурманск (8152)59-64-93
Набережные Челны (8552)20-53-41

Нижний Новгород (831)429-08-12
Новокузнецк (3843)20-46-81
Новосибирск (383)227-86-73
Орел (4862)44-53-42
Оренбург (3532)37-68-04
Пенза (8412)22-31-16
Пермь (342)205-81-47
Ростов-на-Дону (863)308-18-15
Рязань (4912)46-61-64
Самара (846)206-03-16
Санкт-Петербург (812)309-46-40
Саратов (845)249-38-78

Смоленск (4812)29-41-54
Сочи (862)225-72-31
Ставрополь (8652)20-65-13
Тверь (4822)63-31-35
Томск (3822)98-41-53
Тула (4872)74-02-29
Тюмень (3452)66-21-18
Ульяновск (8422)24-23-59
Уфа (347)229-48-12
Челябинск (351)202-03-61
Череповец (8202)49-02-64
Ярославль (4852)69-52-93

Устройства плавного пуска AC-MICROSTART 1,5 / 3

Характерные особенности:

- ❑ устройство плавного пуска с управлением по трем фазам
- ❑ простая установка, также может использоваться для модернизации существующего оборудования
- ❑ клеммная коробка, пригодная для подключения распределительного устройства
- ❑ установка путем защелкивания на стандартной 35-миллиметровой шине
- ❑ интегрированное закорачивающее реле
- ❑ нейтральный провод сети электропитания (N) не требуется
- ❑ уменьшение максимального тока
- ❑ уровень защиты IP 20



Устройства плавного пуска
AC-MICROSTART 1,5/3



AE68

Функции:

- ❑ плавное ускорение и торможение
- ❑ четыре отдельно настраиваемых параметра – пусковой момент, время разгона, момент плавного останова, время торможения
- ❑ возможен плавный пуск и плавный останов с помощью контакта правления

Предоставляется по запросу:

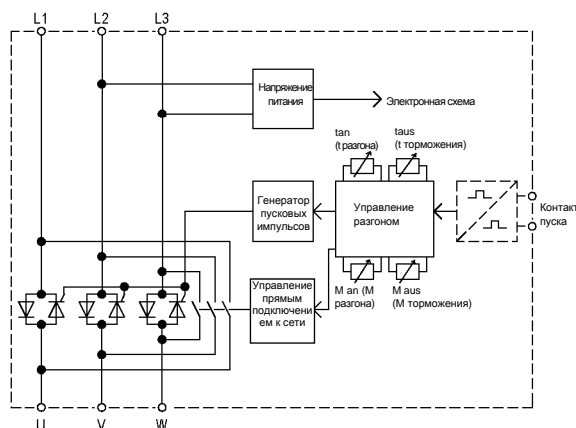
- ❑ беспотенциальное входное управляющее напряжение 10 ... 30 В постоянного тока

Опции: (по запросу)

- ❑ подключение в режиме "SST"

Типовые варианты применения:

- насосы
- вентиляторы
- привода ленточных конвейеров
- приводные шкивы / обмоточные станки
- транспортное оборудование
- компрессоры



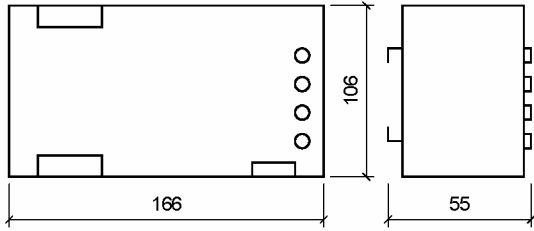
Технические данные	AC-MICROSTART	
	1,5	3
Сетевое напряжение / напряжение двигателя в соответствии с DIN EN 50160 (IEC 38)	4000 В ± 15 % 50/60 Гц	
Номинальный ток устройства	4 А	6.5 А
Допустимая мощность двигателя	1,5 кВт	3к Вт
Минимальный ток двигателя	10 % от номинального тока устройства	
Диапазон настройки пускового момента	0 ... 80 %	
Диапазон настройки времени разгона	1 ... 15 с	
Диапазон настройки момента плавного останова	20 ... 80 %	
Диапазон настройки времени торможения	0 ... 15 с	
Время сброса	200 мс	
Максимальное число циклов переключения при 3х I _e и 10с t _{tan}	120/час	60/час
Максимальная площадь поперечного сечения проводов	2,5 мм ²	
Значение I ² t силовых полупроводников	40 А ² с	450 А ² с
Температура окружающей среды / температура хранения	0 °С...45 °С / -25 °С...75 °С	
Вес, в кг	0,75	0,75
Номер для заказа	21300.38001	21300.38003
Опция "SST"	21304.38001	21304.38003

Правила определения номинальных значений см. на добавочном листе.

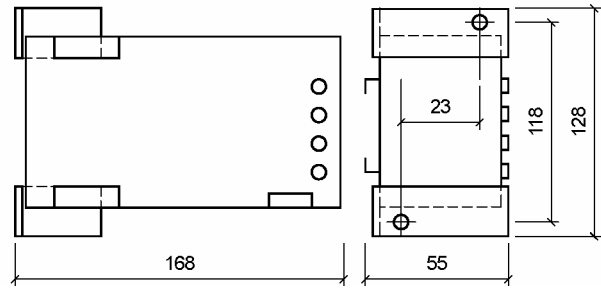
Устройства плавного пуска AC-MICROSTART 1,5 / 3

Размеры:

AC-MICROSTART 1,5/3

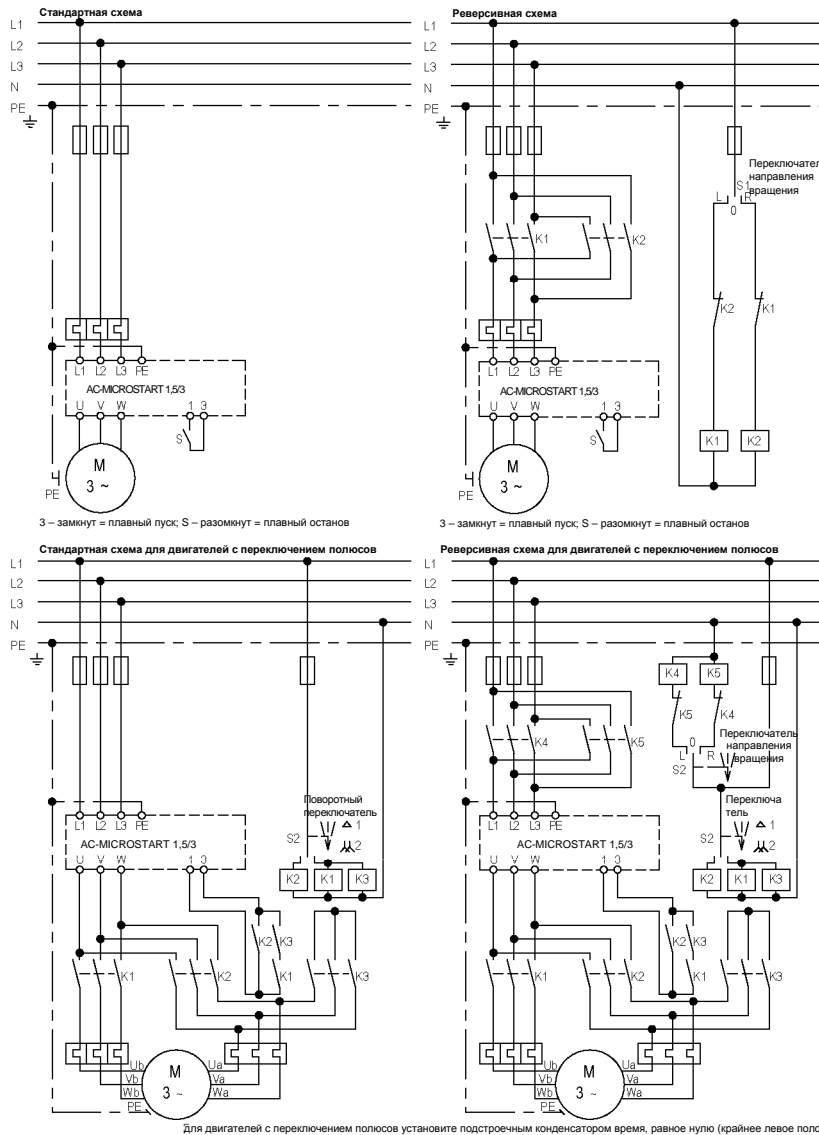


Опция "SST"



Все размеры указаны в миллиметрах.

Схема соединений:



EMC

Предельные значения излучаемых помех в соответствии с действующими стандартами не исключают возможности воздействия помех на приемники и чувствительные электронные устройства в радиусе 10 м от данного устройства. При наличии таких помех, обусловленных работой устройств плавного пуска "AC-MICROSTART", уровень излучаемых помех может быть уменьшен путем принятия соответствующих мер. Могут быть выполнены следующие действия, например: последовательное подключение дросселей (3 мГн) или соответствующего сетевого фильтра перед устройством плавного пуска или параллельное подключение конденсаторов (0,15 мкФ) к выводам напряжения питания.

Архангельск (8182)63-90-72
 Астана +7(7172)727-132
 Белгород (4722)40-23-64
 Брянск (4832)59-03-52
 Владивосток (423)249-28-31
 Волгоград (844)278-03-48
 Вологда (8172)26-41-59
 Воронеж (473)204-51-73
 Екатеринбург (343)384-55-89
 Иваново (4932)77-34-06
 Ижевск (3412)26-03-58
 Казань (843)206-01-48

Калининград (4012)72-03-81
 Калуга (4842)92-23-67
 Кемерово (3842)65-04-62
 Киров (8332)68-02-04
 Краснодар (861)203-40-90
 Красноярск (391)204-63-61
 Курск (4712)77-13-04
 Липецк (4742)52-20-81
 Магнитогорск (3519)55-03-13
 Москва (495)268-04-70
 Мурманск (8152)59-64-93
 Набережные Челны (8552)20-53-41

Нижний Новгород (831)429-08-12
 Новокузнецк (3843)20-46-81
 Новосибирск (383)227-86-73
 Орел (4862)44-53-42
 Оренбург (3532)37-68-04
 Пенза (8412)22-31-16
 Пермь (342)205-81-47
 Ростов-на-Дону (863)308-18-15
 Рязань (4912)46-61-64
 Самара (846)206-03-16
 Санкт-Петербург (812)309-46-40
 Саратов (845)249-38-78

Смоленск (4812)29-41-54
 Сочи (862)225-72-31
 Ставрополь (8652)20-65-13
 Тверь (4822)63-31-35
 Томск (3822)98-41-53
 Тула (4872)74-02-29
 Тюмень (3452)66-21-18
 Ульяновск (8422)24-23-59
 Уфа (347)229-48-12
 Челябинск (351)202-03-61
 Череповец (8202)49-02-64
 Ярославль (4852)69-52-93