

## Технические характеристики устройств плавного пуска Versistart II (18А~200А)



Архангельск (8182)63-90-72  
Астана +7(7172)727-132  
Белгород (4722)40-23-64  
Брянск (4832)59-03-52  
Владивосток (423)249-28-31  
Волгоград (844)278-03-48  
Вологда (8172)26-41-59  
Воронеж (473)204-51-73  
Екатеринбург (343)384-55-89  
Иваново (4932)77-34-06  
Ижевск (3412)26-03-58  
Казань (843)206-01-48

Калининград (4012)72-03-81  
Калуга (4842)92-23-67  
Кемерово (3842)65-04-62  
Киров (8332)68-02-04  
Краснодар (861)203-40-90  
Красноярск (391)204-63-61  
Курск (4712)77-13-04  
Липецк (4742)52-20-81  
Магнитогорск (3519)55-03-13  
Москва (495)268-04-70  
Мурманск (8152)59-64-93  
Набережные Челны (8552)20-53-41

Нижний Новгород (831)429-08-12  
Новокузнецк (3843)20-46-81  
Новосибирск (383)227-86-73  
Орел (4862)44-53-42  
Оренбург (3532)37-68-04  
Пенза (8412)22-31-16  
Пермь (342)205-81-47  
Ростов-на-Дону (863)308-18-15  
Рязань (4912)46-61-64  
Самара (846)206-03-16  
Санкт-Петербург (812)309-46-40  
Саратов (845)249-38-78

Смоленск (4812)29-41-54  
Сочи (862)225-72-31  
Ставрополь (8652)20-65-13  
Тверь (4822)63-31-35  
Томск (3822)98-41-53  
Тула (4872)74-02-29  
Тюмень (3452)66-21-18  
Ульяновск (8422)24-23-59  
Уфа (347)229-48-12  
Челябинск (351)202-03-61  
Череповец (8202)49-02-64  
Ярославль (4852)69-52-93

**Устройства плавного пуска AC-VersiStart i II 18 ... 200**

**Характерные особенности:**

- ▣ устройство плавного пуска с управлением по двум фазам
- ▣ управление выполняется микроконтроллером
- ▣ интегрированное закорачивающее реле
- ▣ уменьшение тока и момента во время ускорения
- ▣ интегрированная защита двигателя от перегрузки
- ▣ подключение РТС-термистора двигателя
- ▣ диапазон напряжений 200–440 В или 200–575 В
- ▣ уровень защиты: IP20 (до 100 А), IP00 (от 140 А)



**Устройства плавного пуска AC-VS i II 18...200**



**Функции:**

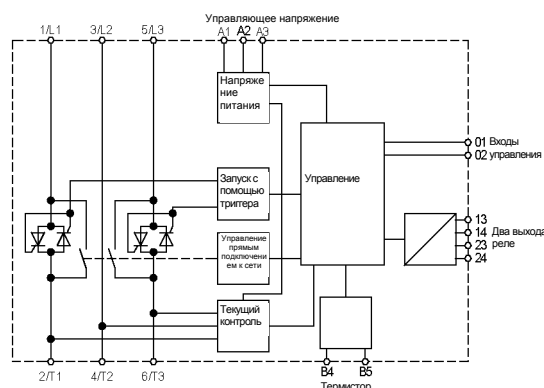
- ▣ 2 выхода реле текущий контроль времени разгона: Настраиваемые параметры:
- ▣ - номинальный ток двигателя
- изменение тока
- предельное значение тока
- плавный пуск – время изменения пускового тока
- класс защиты двигателя
- функция выходного реле
- защита последовательности чередования фаз

**Вспомогательные компоненты:**

- ▣ внешняя рабочая панель и интерфейс (29000.25901)
- ▣ интерфейс для внешней рабочей панели (29000.25902)
- ▣ модуль DeviceNet (29000.25903)
- ▣ модуль Modbus (29000.25904)
- ▣ модуль Profibus (29000.25905)
- ▣ модуль для эксплуатации насосов (29000.25906)
- ▣ защита для предотвращения касания пальцами (29000.25907)

**Типовые варианты применения:**

насосы, вентиляторы  
компрессоры  
мельницы, дробилки, прессы  
конвейерные системы  
привода с высокоинерционными нагрузками

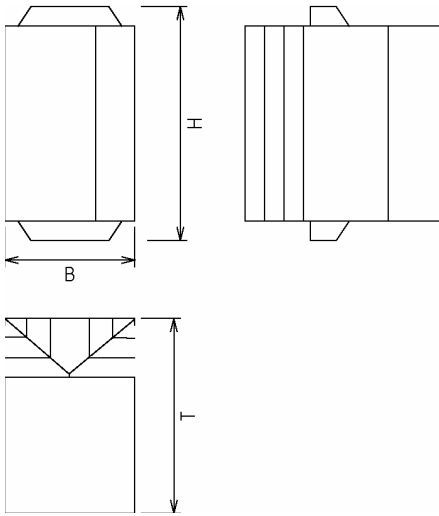


Технические данные	AC-VS i II 440-											
	18C1	34C1	42C1	48C1	60C1	75C1	85C1	100C1	140C1	170C1	200C1	
	18C2	34C2	42C2	48C2	60C2	75C2	85C2	100C2	140C2	170C2	200C2	
Сетевое напряжение в соответствии с DIN EN 50160 (IEC 38)	200—440 В 45—66 Гц											
	AC-VSi II 575-											
	18C1	34C1	42C1	48C1	60C1	75C1	85C1	100C1	140C1	170C1	200C1	
	18C2	34C2	42C2	48C2	60C2	75C2	85C2	100C2	140C2	170C2	200C2	
Сетевое напряжение в соответствии с DIN EN 50160 (IEC 38)	200—575 В 45—66 Гц											
Номинальный ток устройства, в А	18 А	34 А	42 А	48 А	60 А	75 А	85 А	100 А	140 А	170 А	200 А	
Допустимая мощность двигателя при 400 В, в кВт	7,5	15	18,5	22	30	37	45	55	75	90	110	
Изменение тока	2 с, 5 с, 15 с с In 150 %, 200 % и 250 %											
Предельное значение тока	In 250 %, 275 %, 300 %, 325 %, 350 %, 375 %, 400 %, 425 %, 450 %											
Класс защиты двигателя	настраивается											
Время торможения	2 с–20 с											
Частота переключений при 4х Ie и 6с	AC 53b 10/час						AC 53b 6/час					
Технические параметры выходов реле	6А/30В постоянного тока; 2А/400В переменного тока											
Температура окружающего воздуха	-10 °С...+40 °С (+ 60 °С с ухудшением параметров)											
Управляющее напряжение	C1: 110—240 В переменного тока -15 %/+10 % 380—440 В переменного тока -15 %/+10 %; C2: 24 В постоянного тока/24 В переменного тока ± 20 %											
Вес, в кг	2,4			4,3			6,8					
Номер для заказа:	018	034	042	048	060	075	085	100	140	170	200	
440V/C1 25900.44...												
440V/C2 25901.44...	018	034	042	048	060	075	085	100	140	170	200	
575V/C1* 25900.57...	018	034	042	048	060	075	085	100	140	170	200	
575V/C2* 25901.57...	018	034	042	048	060	075	085	100	140	170	200	

\* устройства с напряжением 575 В отсутствуют на складе, их необходимо заказывать

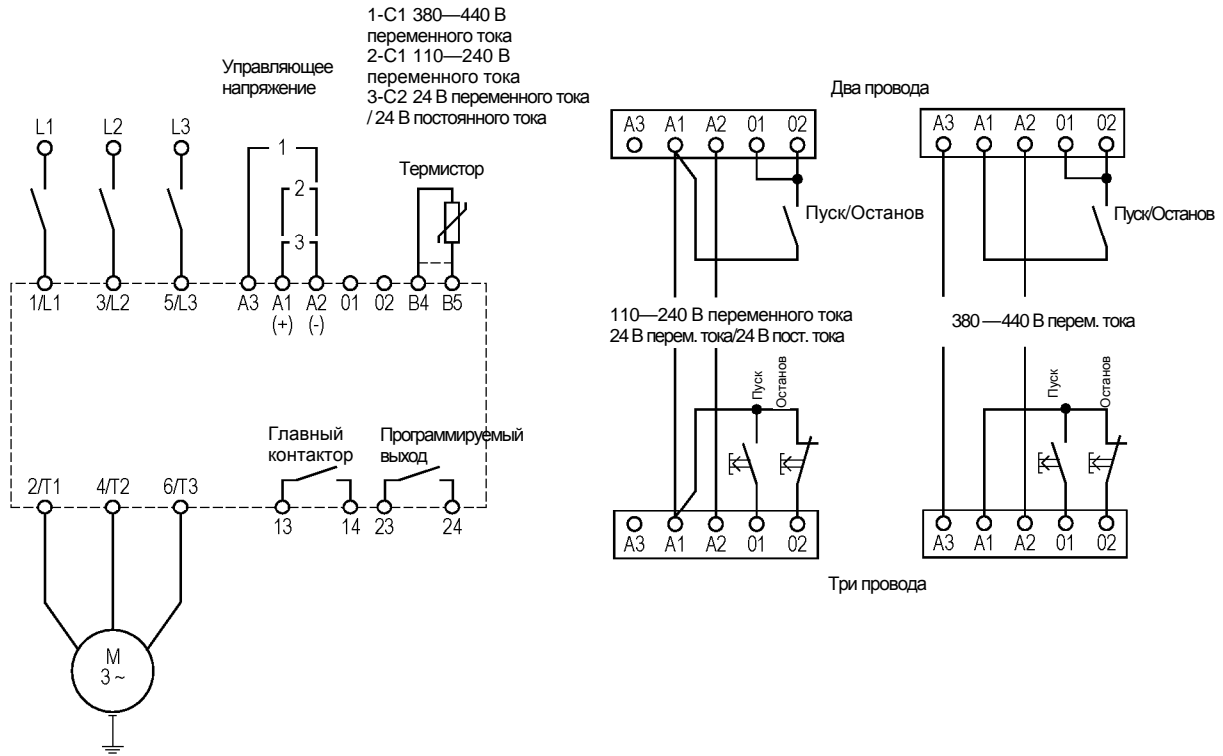
## Устройства плавного пуска AC-VersiStart II 18 ... 200

### Размеры:



	В (мм)	Н (мм)	Т (мм)
AC-VSi II...-18	98	203	165
AC-VSi II...-34	98	203	165
AC-VSi II...-42	98	203	165
AC-VSi II...-48	98	203	165
AC-VSi II...-60	98	203	165
AC-VSi II...-75	145	215	193
AC-VSi II...-85	145	215	193
AC-VSi II...-100	145	215	193
AC-VSi II...-140	202	240	214
AC-VSi II...-170	202	240	214
AC-VSi II...-200	202	240	214

### Схема соединений:



Спецификации могут быть изменены без предварительного уведомления.

Архангельск (8182)63-90-72  
Астана +7(7172)727-132  
Белгород (4722)40-23-64  
Брянск (4832)59-03-52  
Владивосток (423)249-28-31  
Волгоград (844)278-03-48  
Вологда (8172)26-41-59  
Воронеж (473)204-51-73  
Екатеринбург (343)384-55-89  
Иваново (4932)77-34-06  
Ижевск (3412)26-03-58  
Казань (843)206-01-48

Калининград (4012)72-03-81  
Калуга (4842)92-23-67  
Кемерово (3842)65-04-62  
Киров (8332)68-02-04  
Краснодар (861)203-40-90  
Красноярск (391)204-63-61  
Курск (4712)77-13-04  
Липецк (4742)52-20-81  
Магнитогорск (3519)55-03-13  
Москва (495)268-04-70  
Мурманск (8152)59-64-93  
Набережные Челны (8552)20-53-41

Нижний Новгород (831)429-08-12  
Новокузнецк (3843)20-46-81  
Новосибирск (383)227-86-73  
Орел (4862)44-53-42  
Оренбург (3532)37-68-04  
Пенза (8412)22-31-16  
Пермь (342)205-81-47  
Ростов-на-Дону (863)308-18-15  
Рязань (4912)46-61-64  
Самара (846)206-03-16  
Санкт-Петербург (812)309-46-40  
Саратов (845)249-38-78

Смоленск (4812)29-41-54  
Сочи (862)225-72-31  
Ставрополь (8652)20-65-13  
Тверь (4822)63-31-35  
Томск (3822)98-41-53  
Тула (4872)74-02-29  
Тюмень (3452)66-21-18  
Ульяновск (8422)24-23-59  
Уфа (347)229-48-12  
Челябинск (351)202-03-61  
Череповец (8202)49-02-64  
Ярославль (4852)69-52-93